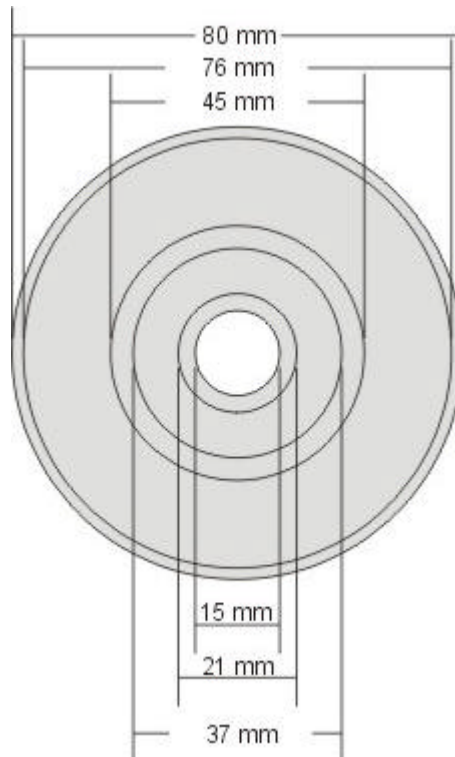


CD-DRUCKSPEZIFIKATION

Siebdruck, Label 8 cm



Druckformat:

Außen-Durchmesser:

76 mm

Innen-Durchmesser:

45 mm (keine Fondfläche erforderlich)
 37 mm (vorgedruckte Fondfläche empfohlen)
 21 mm (vorgedruckte Fondfläche empfohlen)

Überfüllung:

Bei Bild- und Strichelementen ist eine Überfüllung von Co. 0,1 5 mm erforderlich, um Passertoleranzen auszugleichen.

Verläufe:

Glatte Rasterverläufe sind im Siebdruck nicht möglich.

Abstimmvorlage:

Bei Vierfarbdruck (Picture Disc) aus der Euro-Skala ist eine farbverbindliche Abstimmvorlage (z.B. Cromalin) mitzuliefern.

Zustand d. Filme:

Die Filme müssen eine Schwärzung von $S > 3.0$ aufweisen, die erforderlichen Auszeichnungen (Farbbezeichnungen und Paßkreuze) beinhalten und frei von Knicken, Kratzern oder Flecken angeliefert werden.

Schichtseite:

Positiv, seitenrichtig, Schicht oben.

Farbigkeit:

16 farbig (Euro-Skala / PANTONE-Sonderfarben)

Ist ein metallischer Effekt bei der Wiedergabe der Abbildung nicht erwünscht, muß eine weiße Fondfläche vorgedruckt werden.



sics edv copy gmbh, robert-bosch-str.10, 83607 holzkirchen

Druckreihenfolge: Sonderfarben beliebig und Farben der Euro-Skala Y, C, M, K

Rasterweite: 54 Linien/cm (bei 1 fbg. Abb.), Tonwertumfang ca. 15-85%.
40 Linien/cm (bei Duplex, Triplex 4 fbg. Abb. CMYK), Tonwertumf. ~10-90%.

Rasterpunktform: Elliptischer Rasterpunkt.

Rasterwinkelungen:

	Dominierende Motivfarben (CMYK)		
	Schwarz	Gelb+Magenta Haut- u. Orangetöne	Gelb+Cyan Grün- u. Türkistöne
C	75°	75°	45°
M	15°	45°	15°
Y	0°	0°	0°
K	45°	15°	75°

Textgrößen: Positiv min. 5 Punkt (Strichstärke min. 0,10 mm)
Negativ min. 6 Punkt (Strichstärke min. 0,15 mm)